

杠杆式电感测头和显示器 型号 9442-SET1

单向
测量

杠杆角度
不可变



显示器
9427-S01B



电感测头
9442-G03

电感测头:

- 符合 GB/T电感测微仪国家标准
- 杠杆式测头, 适用于更为狭小的环境
- 适用于质量控制和计量应用中测量位移、形变、尺寸、跳动、厚度、膨胀等高精度、高重复性的位移测量

显示器:

- 内置高性能AD运算芯片, 支持多通道传感器的显示、运算、数据存储、反馈输出功能
- 可存储10组测量程序, 同时设置多个工件参数、配置公差、线性、测量模式等; 并能对测量值进行自由公式编辑
- 支持自动或手动存储测量数据, 数据可传输到外部设备, 便于PLC控制或接入SPC分析系统

显示器测量界面



显示器技术参数

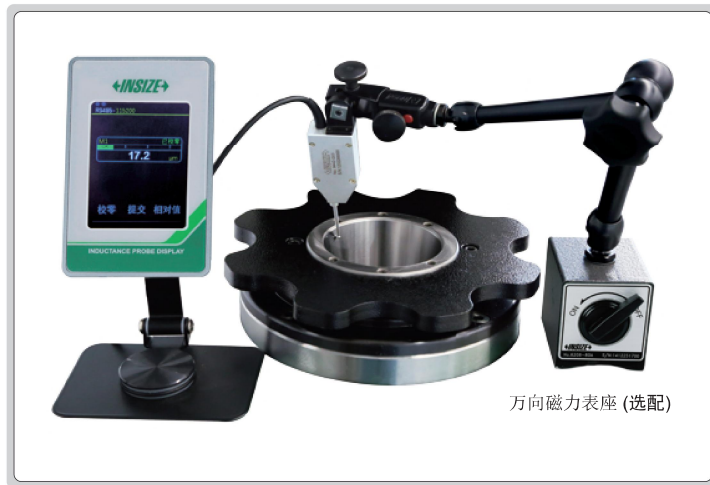
通道数量	1 (最多可定制4通道)
显示屏	3.5寸带触摸LCD屏
显示方式	横幅、表盘
显示单位	μm, mm, 丝
分辨率 (μm)	0.1, 1
通讯接口 *	RS485 (Modbus RTU)
采样时间 (ms)	2, 4, 8, 16, 32 (可选)
工作环境	0~40°C, <80%, 无凝结
存储环境	-20~50°C, <80%, 无凝结
供电电压	DC 24V
尺寸 (长×宽×高)	113×73×30mm
净重	252g

* 可选配RS232 (Modbus RTU), 网络接口 (Modbus TCP和EtherNet/IP), WIFI (Modbus TCP和EtherNet/IP)或I/O接口

显示器标准配置

主机	1个
电源和RS485通讯复合线	1个
支架	1个

主轴跳动测量应用



电感测头技术参数

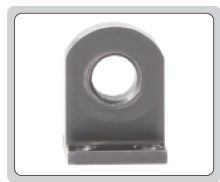
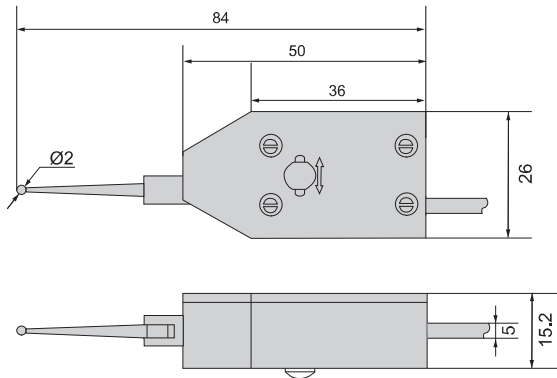
测量范围		±0.3mm
测头本身	精度	±0.5%FS
	重复精度	0.15μm
整体*	精度	±2μm
	重复精度	0.3μm
机械行程		≥0.8mm
传感器类型		LVDT (半桥)
测力		0.15~0.25N
使用环境	工作	0~40°C, ≤80% (无冷凝)
	存储	-20~60°C, ≤80% (无冷凝)
线缆长度		2m (可定制2~5m)
输出接口		5线制航空接口
净重		50g (不含线)

* 电感测头9442-G03和显示器9427-S01B需同时购买, 出厂前拟合

电感测头标配

主机	1个
安装头部 (Ø8mm圆柱)	1个
安装头部 (Ø6.5mm通孔)	1个

单位: mm



安装头部
(Ø6.5mm通孔)



安装头部
(Ø8mm圆柱)